

NOME: _____

ESCOLA: _____



SECRETARIA MUNICIPAL DE EDUCAÇÃO



CADERNO DE ATIVIDADES
MARÇO 2021
- 7º ANO -

LÍNGUA PORTUGUESA 7º ANO

LEIA O TEXTO ABAIXO PARA RESPONDER AS

CHIOUINHA



Chiquinha Gonzaga (1847-1935) foi uma pianista, maestrina e compositora carioca. Considerada uma das maiores influências da música popular brasileira, era neta de uma escrava liberta e foi a primeira mulher a reger uma orquestra no Brasil. Sua vida foi marcada pelo sucesso na música, o desafio à sociedade patriarcal do período regencial e à luta abolicionista.

A participação de Chiquinha Gonzaga no cenário artístico brasileiro foi fundamental para a definição da identidade musical do País no início do século XX. Entre as obras mais conhecidas de Chiquinha Gonzaga está a marcha carnavalesca "Ó Abre Alas", composta em 1899.

(Disponível em: <https://www.todamateria.com.br/chiquinha-gonzaga/>, acesso em 02/10/2020).

QUESTÃO 1. Quem foi Chiquinha Gonzaga?

QUESTÃO 2. Em qual área artística Chiquinha Gonzaga é considerada umas das maiores influências?

QUESTÃO 3. Pelo que a vida de Chiquinha Gonzaga foi marcada?

QUESTÃO 4. Por que a participação de Chiquinha Gonzaga foi fundamental no cenário artístico brasileiro?

QUESTÃO 5. Em qual ano Chiquinha Gonzaga nasceu e morreu?

QUESTÃO 6. Separe as sílabas das palavras a seguir:

- A) carroça _____
- B) ascender _____
- C) exceto _____
- D) ilhado _____
- E) saída _____
- F) terra _____

QUESTÃO 7. Complete as frases com os seguintes pronomes indefinidos:

**diversos - menos - tudo - muito - todos - alguém - mais -
algun**

- A) A bola deve estar escondida emlugar.
- B) Tenhajuízo, minha filha.
- C) Os que fizerem o percurso emtempo, vencerão a corrida.
- D) O Brasil exporta produtos.
- E) pegou a revista que estava aqui.
- F) Estes sãoos convidados para o meu aniversário.
- G) Quem..... quer, tudo perde.

MATEMÁTICA 7º ANO.

QUESTÃO 1. Uma loja de eletrodomésticos dá 10% de desconto para pagamentos à vista.

Nesse caso, quanto se paga à vista por uma geladeira cujo preço original é R\$ 1.200,00?

- A) R\$ 120,00
- B) R\$ 1190,00
- C) R\$ 1188,00
- D) R\$ 1080,00

QUESTÃO 2 Coloquei 50 litros de combustível no tanque do meu carro, se o preço do litro do combustível é R\$ 4,85 . Quanto gastei para colocar combustível no meu carro?

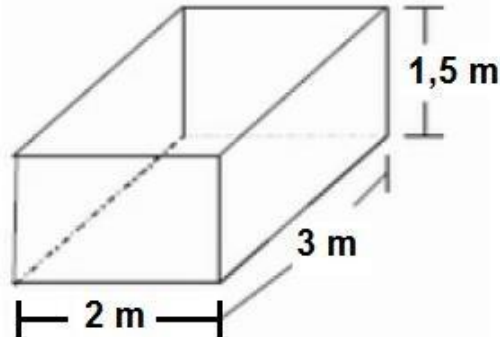
QUESTÃO 3. Carla está lendo um livro com 520 páginas. Se ela lê 20 páginas por dia, . Em quantos dias ela terminaria de lê esse livro?

QUESTÃO 4. Uma máquina varredeira limpa uma área de 1.700 m² em 1 hora de trabalho. Nas mesmas condições, em quanto tempo limpará uma área de 11.900m²?

- A) 8 horas
- B) 10 horas
- C) 7 horas
- D) 9 horas

QUESTÃO 5. A figura, a seguir, representa uma caixa d'água e suas respectivas dimensões. Qual é a quantidade de água que pode ser armazenada na caixa d'água?

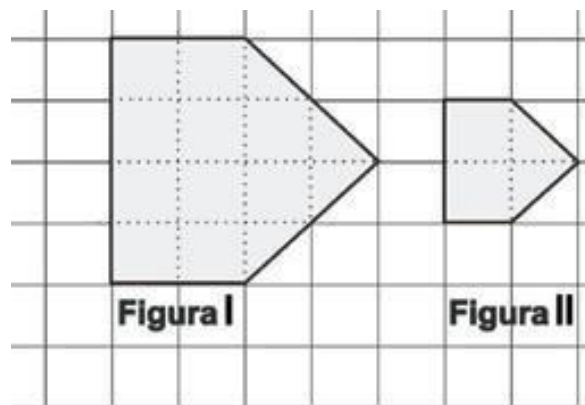
- A) $6,0 \text{ m}^3$
- B) $6,5 \text{ m}^3$
- C) $7,5 \text{ m}^3$
- D) $9,0 \text{ m}^3$



QUESTÃO 6. Marina teve que caminhar 1 500 metros a pé, até chegar em sua casa. De lá, percorreu 30 km de carro para ir a um vilarejo. Ao chegar, alugou uma bicicleta, pedalando 5 250 metros e, em seguida, realizou uma trilha de 12 km. Determine a distância total, em quilômetros, percorrida por Marina.

- A) 42,00 km
- B) 43,50 km
- C) 47,25 km
- D) 48,75 km

QUESTÃO 7. Observe as figuras I e II representadas na malha quadriculada a seguir.



Ao reduzir as medidas da Figura I pela metade, obtém-se a Figura II. Nessas condições, a medida do perímetro da Figura II corresponde:

- A) à metade da medida do perímetro da Figura I.
- B) à mesma medida do perímetro da Figura I.
- C) ao dobro da medida do perímetro da Figura I.
- D) ao quádruplo da medida do perímetro da Figura I.

Leia o texto abaixo.



PLACAS TECTÔNICAS

Placas tectônicas são grandes blocos rochosos que compõem a Terra e que se movimentam de forma lenta e contínua. A Terra divide-se em 52 placas tectônicas:
↳ 34 principais
↳ 38 menores

A movimentação das placas resulta na formação de montanhas, atividades vulcânicas, terremotos, tsunamis etc.

Tipos de placas

- 1) Continentais
- 2) Oceânicas
- 3) Oceânicas e continentais

Por que as placas se movimentam-se?

→ Os movimentos ocorrem em virtude das altas temperaturas no interior do planeta.

Os movimentos das placas podem ser:

- laterais;
- de afastamento;
- de colisão.

Limites das placas tectônicas

* Correspondem às zonas de encontro entre as placas. Podem ser:

- 1) Divergentes: placas afastam-se
- 2) Convergentes: placas chocam-se
- 3) Transformantes: placas deslizam uma em relação à outra.

Brasil ESCOLA

SOUSA, Rafaela. "Placas tectônicas"; *Brasil Escola*. Disponível em: <https://brasilecola.uol.com.br/geografia/tectonica-placas.htm>. Acesso em 21 de outubro de 2020.

QUESTÃO 1. O que são placas tectônicas?

QUESTÃO 2. Quais são os tipos de placas tectônicas?

QUESTÃO 3. Por que as placas tectônicas se movimentam?

QUESTÃO 4. Quais são os três tipos de placas tectônicas?

Leia o Texto 1 e responda as questões 1 e 2

Texto 1

A França foi o primeiro reino europeu que contestou a divisão das terras descobertas na América entre Portugal e Espanha. O litoral brasileiro era frequentado pelos franceses desde o período da extração do pau-brasil, começo do século XVI. Os franceses, nessa época, mantinham fortes contatos com os povos indígenas e dessa relação articulavam acordos e alianças com esses povos.

Fonte: <https://brasilecola.uol.com.br/historiab/invasoes-francesas-no-brasil-colonial.htm>

QUESTÃO 1. Quais países europeus que detinham domínio exclusivo das terras na América?

- A) Espanha e Inglaterra
- B) Portugal e França
- C) Portugal e Espanha
- D) Inglaterra e Holanda

QUESTÃO 2. Qual atividade os franceses realizavam no território brasileiro?

- A) Extração de ouro
- B) Extração de pau-brasil
- C) Extração de prata
- D) Produção industrial

Leia o Texto 2 e responda o quesito 3.

Texto 2

No ano de 1555, os franceses fundaram a chamada França Antártica, na baía de Guanabara (atual Rio de Janeiro). Lá construíram uma sociedade com influências protestantes, uma vez que, no século XVI, milhares de protestantes europeus vieram em fuga da Europa para a América em consequência da perseguição católica.

<https://brasilecola.uol.com.br/historiab/invasoes-francesas-no-brasil-colonial.htm>

QUESTÃO 3. Complete as lacunas

- A) França Antártica foi fundada em _____ no território do atual _____.
- B) Os franceses protestantes fugiram da Europa por causa da perseguição _____.



Leia o texto abaixo.

O Brasil é um país de urbanização relativamente recente, já que esse processo se intensificou a partir de 1970.

- A influência econômica, política e cultural de uma cidade sobre outra forma as redes urbanas, que se articulam por estruturas viárias e de comunicação.
- Considerando a atração de pessoas e a influência que as cidades exercem sobre determinada área, o IBGE estabeleceu uma hierarquia na classificação da rede urbana.
- O aumento do número de habitantes de uma cidade favorece a expansão da mancha urbana. Quando essa expansão ocorre em municípios vizinhos, pode ocorrer a conurbação: união física de áreas urbanas de mais de um município, que pode levar à formação de regiões metropolitanas.
- Os centros urbanos podem enfrentar problemas sociais, como insuficiência de serviços públicos de educação e saneamento básico, e problemas ambientais, como poluição atmosférica e da água.
- O início da industrialização brasileira esteve relacionado ao capital obtido do cultivo e das exportações de café nos estados de São Paulo e do Rio de Janeiro e à instalação de ferrovias ocorrida para o escoamento da produção cafeeira.
- O processo de industrialização no Brasil foi tardio, direcionado à substituição de importações e fortemente dependente de capitais e tecnologias estrangeiros.
- Atualmente o setor industrial brasileiro é diversificado, está em processo de modernização e se concentra nas Regiões Sul e Sudeste.
- Políticas públicas estaduais e municipais buscam oferecer vantagens, como isenção de impostos e doação de terrenos, para atrair investimentos para essas regiões.
- No Brasil, a concentração fundiária e a dificuldade de acesso à terra levam à eclosão de movimentos sociais no campo. A realização da reforma agrária é uma das reivindicações desses movimentos.
- A expansão da fronteira agrícola na Região Centro-Oeste em direção à Região Norte ocorre mediante o avanço da cultura da soja e da criação de gado bovino e provoca desmatamento.
- O agronegócio, a agricultura familiar e a agricultura sustentável são sistemas diferentes de produção agrária.
- As atividades agrícolas podem causar grandes prejuízos ambientais, como a contaminação do solo e dos cursos de água decorrentes do uso inadequado de agrotóxicos.
- As redes de transporte e de comunicação são entendidas como redes de integração nacional, já que favorecem a circulação de pessoas, matérias-primas, mercadorias, tecnologia e informações.

- A rede brasileira de transportes é composta por hidrovias, portos, ferrovias e rodovias, sendo as últimas as mais significativas no contexto nacional.
- Diversificar a rede de transportes e melhorar a infraestrutura dos modais são medidas essenciais para que a integração do território nacional se efetive.
- Televisão, telefone, rádio e internet são os meios de comunicação mais utilizados pela população brasileira.

O acesso aos meios de comunicação é desigual entre as regiões brasileiras, o que prejudica a população das regiões mais carentes.

QUESTÃO 1. Complete o esquema abaixo com o nome do fenômeno indicado e, depois, faça o que se pede.



A) Em que consiste o fenômeno populacional abordado no esquema?

B) Relacione esse fenômeno ao processo de urbanização brasileiro.

QUESTÃO 2. Por que o Brasil é considerado um país de urbanização recente? Responda baseado no texto.

QUESTÃO 3. Entre os termos abaixo, faça um x naqueles que são considerados problemas sociais comuns nos centros urbanos brasileiros.

- () Concentração de prédios da administração pública.
- () Baixa qualidade dos serviços públicos de saúde.
- () Falta de saneamento básico em diversos bairros.
- () Existência de estrutura viária para transporte de mercadorias.
- () Precariedade dos serviços de saneamento básico.
- () Transporte público deficiente.
- () Presença de espaços públicos de lazer.
- () Índices elevados de violência.

LÍNGUA INGLESA 7º ANO.

QUESTÃO 1. Na forma afirmativa do verbo CAN, (SUSAN / RIDE / A HORSE):

- A) Susan ride a horse can.
- B) Susan can horse a ride.
- C) Susan can ride a horse.
- D) Can Susan ride a horse?

QUESTÃO 2. Complete com How Much ou How Many.

_____ dolls do you have?

_____ cars do you like?

- A) How Many, How Many
- B) How Much, How Much
- C) How Much, How Many
- D) How Many, How Much

QUESTÃO 3. What time is it?

- A) It's one o'clock.
- B) It's three o'clock.
- C) It's two o'clock.
- D) It's eight o'clock.
- E) It's five o'clock.



ARTE 7º ANO

QUESTÃO 1. Para produzir arte, o ser humano utiliza alguns tipos de linguagem. Uma delas é a chamada Linguagem Visual. Ela ocorre quando nos expressamos usando vários tipos de imagem, como o desenho, a pintura, a colagem, fotografia, etc. Observe as imagens e numere de acordo com as técnicas correspondentes.

1. Pintura 2. Desenho 3. Fotografia



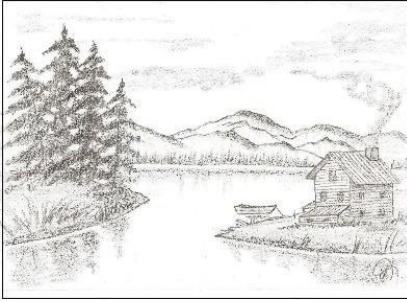
()



()



()



()



()



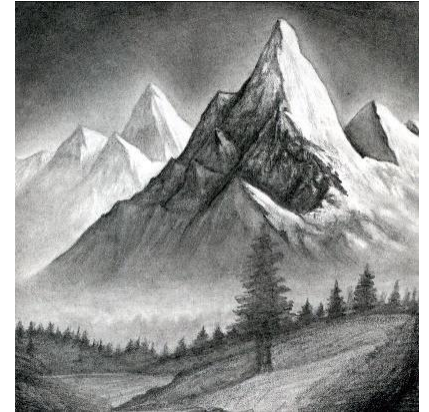
()



()



()



()

QUESTÃO 2. A ilustração é uma imagem utilizada para **acompanhar, explicar, interpretar, acrescentar informação, sintetizar** ou até simplesmente **decorar** um texto. Pensando nisso, crie uma pequena ilustração para o texto abaixo.

**Obs.: Você precisa ler o texto. Claro!*

“Sir Galahad cavalgou por muitos dias, vagando pela floresta, sem encontrar qualquer nova aventura, até que certa manhã chegou às encostas de um amplo e agradável vale cortado por um rio cujas curvas seguiam seu caminho brilhante; e à sua frente viu um castelo, alto e guarnecido de muitas torres”...

O Rei Artur e os Cavaleiros da Távola Redonda de Rosemary Sutcliff



EDUCAÇÃO FÍSICA 7º ANO

QUESTÃO 1. A prática de atividades físicas é importante para aumentar a qualidade de vida e também prevenir ou tratar algumas doenças. Marque a alternativa que não está relacionada à prática de atividades físicas.

- A) Controle de peso e redução da obesidade.
- B) Aumento da sensação de bem-estar.
- C) Prevenção do vírus HIV.
- D) Melhora do condicionamento muscular.

QUESTÃO 2. Sobre as lutas, assinale aquela que não faz parte das olimpíadas.

- A) Boxe
- B) Esgrima
- C) Capoeira
- D) Judô

QUESTÃO 3. A Seleção Brasileira de Futebol foi tetracampeã mundial na copa de:

- | | |
|---------|---------|
| A) 1990 | C) 1998 |
| B) 1994 | D) 2002 |